

南京理工大学

2020 年硕士学位研究生入学考试试题

科目代码: 841

科目名称: 理论力学

满分: 150 分

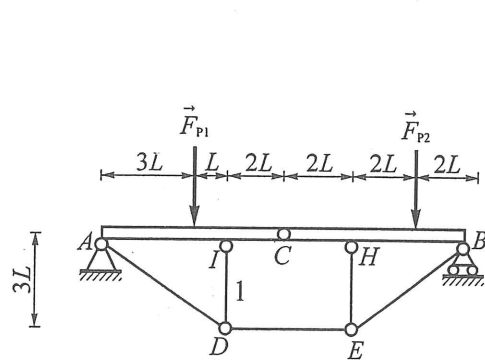
注意: ①认真阅读答题纸上的注意事项; ②所有答案必须写在答题纸上, 写在本试题纸或草稿纸上均无效; ③本试题纸须随答题纸一起装入试题袋中交回!

一、计算题 (20 分)

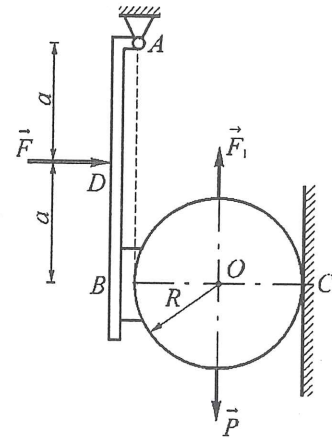
如一题所示的平面结构, C、D、E、I、H 为铰链连接。已知: $F_{P1} = 400 \text{ kN}$, $F_{P2} = 500 \text{ kN}$, $L = 1 \text{ m}$ 。试求: 杆 1 的内力。

二、计算题 (20 分)

结构如二题图所示, 已知: $a = R = 20 \text{ cm}$, 轮重力的大小 $P = 40 \text{ N}$, $F = 100 \text{ N}$, 杆与轮, 轮与墙间的静摩擦因数分别为 $f_{Bs} = 0.1$, $f_{Cs} = 0.5$ 。欲使轮 O 平衡, 试问力 F_1 最小为多大?



一题图



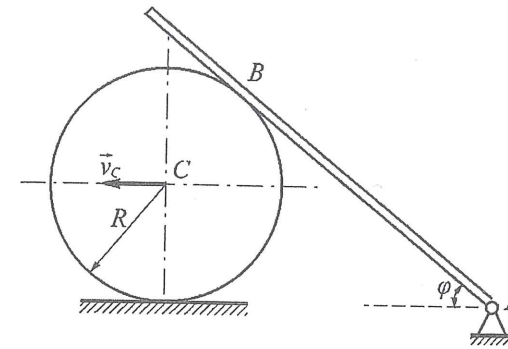
二题图

三、计算题 (25 分)

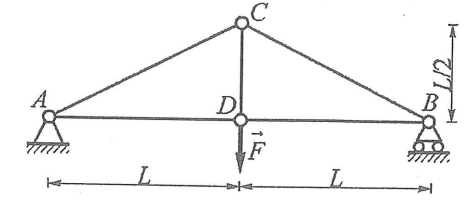
如三题图所示机构, 已知: 半径为 R 的轮 C 在地面上做纯滚动, v_C 为常量。在图示位置时杆 AB 的倾角为 φ 。试求该瞬时: (1) 杆 AB 的角速度; (2) 杆 AB 的角加速度。

四、计算题 (20 分)

如四题图所示的桁架中, 已知: F , L 。试用虚位移原理, 求: 杆 DB 的内力。



三题图



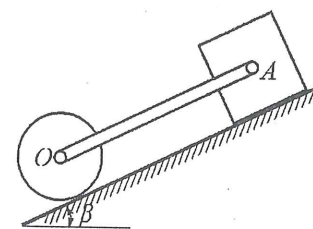
四题图

五、计算题 (20 分)

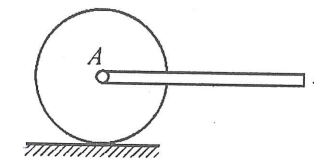
在五题图所示机构中, 已知: 纯滚动的均质轮与物块 A 的质量均为 m , 轮半径为 r , 斜面倾角为 β , 物块 A 与斜面间的动摩擦因数为 f , 不计杆 OA 的质量。试求: (1) O 点的加速度; (2) 杆 OA 的内力。

六、计算题 (25 分)

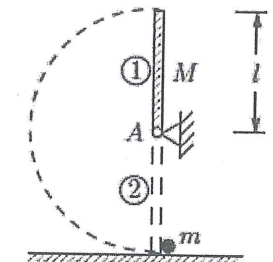
如六题图所示的系统, 已知: 均质杆 AB 的长为 l , 质量为 m , 均质圆盘的半径为 r , 质量也为 m , 在水平面上作纯滚动。试用达朗贝尔原理 (动静法), 求: 杆从图示水平位置无初速释放的瞬时: (1) 杆 AB 的角加速度; (2) 圆盘中心 A 的加速度。



五题图



六题图



七题图

七、计算题 (20 分)

如七题图所示, 长为 l 的均质细杆质量为 M , 从图示铅垂位置①无初速地释放后, 绕 A 铰转到图示铅垂位置②后, 与一个质量为 m 的小球相碰, 碰撞的恢复系数为 $e = 1$, 小球的半径很小可忽略不计。所有摩擦均忽略不计。试求碰撞结束瞬时: (1) 杆的角速度; (2) 小球的速度。