

注意: ①认真阅读答题纸上的注意事项; ②所有答案必须写在答题纸上, 写在本试题纸或草稿纸上均无效; ③本试题纸须随答题纸一起装入试题袋中交回!

一、填空题 (每空 1 分, 共 25 分)

- 雷管的输出能量有三种形式, 即_____、_____和_____。
- 火工品的特点是_____、_____、_____和_____。
- 航天火工品中, 解锁、分离、释放装置火工品通常包括: _____、_____、连接杆分离装置、_____。
- 雷管起爆能力的检验方法有_____、_____和铜板上熄灭爆炸长度法, 此外, 还有_____和_____。
- 火工品主要功能包括: _____、_____、_____。
- 未来火工技术的发展趋势: _____、_____、坚固化和模块化。
- 引信用雷管的战术技术要求为: _____、_____和_____。
- 常见延期药有: _____、_____和_____。

二、判断题, 请选择正确与错误, 并请说明理由 (每题 4 分, 共 20 分)

- 电雷管在静电和射频作用下的发火机理一致, 均为脚脚间发生击穿引起发火。
- 传爆药直径一定时, 药量增加, 药高增加, 起爆能力亦增加。
- 在生产火雷管时, 在炸药种类和材料一定的情况下, 可以用 l/r 来衡量药柱密度的均匀性 (l 为药柱高度, r 为药柱半径)。 l/r 越大, 药柱的密度越均匀。
- 可以将叠氮化铅以一定压力压入铝或铜管壳制备成雷管。
- 激光点火的机理主要是热效应、光效应和冲击波效应等的综合作用。

三、名词解释 (每题 4 分, 共 20 分)

- 极限直径
- 最小发火电流
- 预点火反应
- 爆炸网络
- 动力源火工品

四、简答题 (共 50 分)

- 请根据图 1 详述雷管中爆轰成长过程以及三层装药的作用。(8 分)

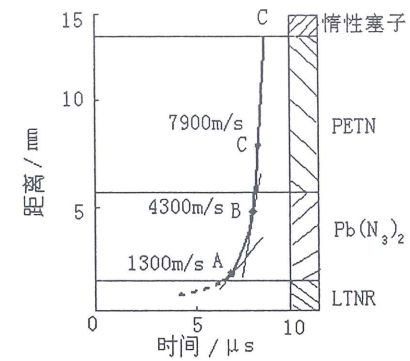


图 1 雷管中爆轰成长示意图

- 简述电雷管常见的防静电措施。(8 分)
- 有两个自带火台的撞击火帽, 其中一个火帽的火台锥度为 15° , 另一个火帽的火台锥度为 30° , 其余部分均相同, 试述哪个火帽的撞击感度高, 为什么?(8 分)
- 燃烧和爆轰是两种性质不同的物理化学变化过程, 二者在一定条件下可以相互转化。它们是如何定义的? 主要区别在哪里?(10 分)
- 涂膜式电雷管与导电药式电雷管的异同点。(8 分)
- 请简述点火具设计中点火药的粒度和装填密度如何选择。(8 分)

五、综合题 (共 35 分)

- 某延期雷管在库房存放了一段时间后, 发现延期时间变长, 且延期时间散布大, 请分析造成这一现象的原因。可以采取哪些措施提高延期药的延期时间精度。(15 分)
- 图 2 是引信典型的导引传爆序列结构示意图。请叙述该序列的作用过程。结合该序列, 分析炮弹雷管的主要技术要求。如何保证隔爆安全、传爆可靠?(20 分)

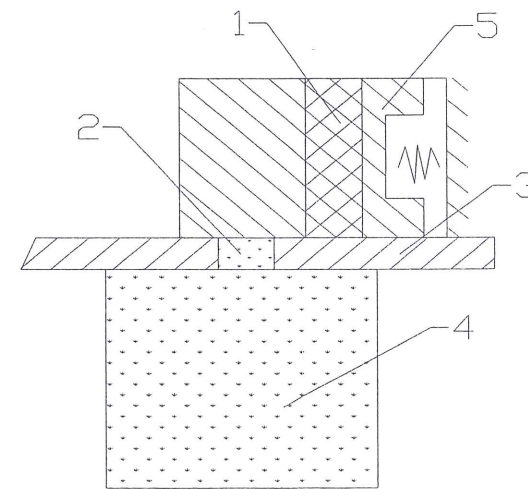


图 2 导引传爆序列结构示意图

1—雷管; 2—导引传爆药; 3—隔板; 4—传爆药; 5—滑块